

ALMAlight
Barcelona





Spike

Design by Oriol Llahona

Estructura hierro galvanizado pintado blanco texturado

Structure: Galvanized steel textured white coated

Pantalla: Hierro galvanizado cortado al láser y pintado blanco texturado

Shade galvanized laser cut iron textured white coated

Lámpara incluida y no reemplazable



Lamp included and not replaceable

Regulable mediante corte de fase

Dimmable through phase cut Dimmer

5750/011 blanco *white*

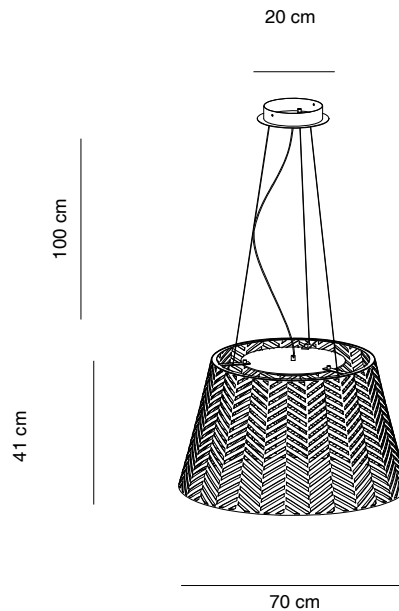
LED 24W 3000K 2500lm

CE  IP 45 

SPIKE es una suspensión metálica troquelada. Nos encanta la SPIKE, su gran formato, sus transparencias, su espíritu transgresor y su bello impacto visual. 'Spike', en inglés, significa 'espiga', y el hilo conductor de este colgante es, precisamente, ese característico patrón en forma de espiga de su pantalla. Las perforaciones están cortadas al láser y, cuando la lámpara está encendida, crean un sofisticado ambiente de luces y sombras. SPIKE se puede instalar tanto en interiores como en exteriores, y es ideal para el comedor o la terraza de una vivienda, o para espacios de restauración, halls de hoteles y espacios de 'hospitality' tanto interiores como al aire libre. SPIKE está formada por un solo modelo colgante para interior o para exterior indistintamente. Está realizado con chapa metálica pintada en blanco texturado y dispone de un difusor acrílico opal que incorpora un panel circular de luz LED (Epistar 24W, 3000K, 2500lm) regulable mediante corte de fase.

SPIKE is a metallic with a die-cut pattern. We love SPIKE, its large format, its transparencies, its transgressor spirit and its beautiful visual impact. The spike-shaped thread of this pendant is precisely the characteristic pattern in the shade of its luminaires. The perforations are cut with laser and, when the lamp is on, they create a sophisticated game of light and shadows. SPIKE can be installed both indoors and outdoors, and it is ideal for the dining room or the terrace of a home, or for dining spaces, hotel halls and hospitality spaces both indoors and outdoors.

SPIKE consists of a pendant model, both for indoor or outdoor indistinctly. It is made with white painted metal plate, and includes an opal acrylic diffuser that incorporates a circular panel of LED light (Epistar 24W, 3000K, 2500lm) dimmable through phase cut Dimmer



ALMAlight
Barcelona

www.almalight.com